

# Bruksanvisning

(forenklet)

## Pæreløkke med gaffel - Excel

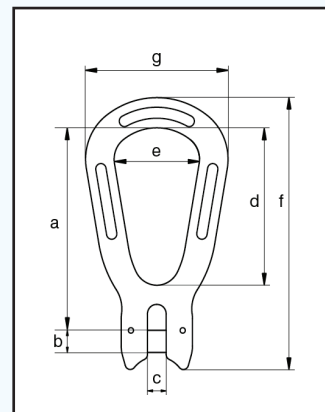
**Bruksområde:** Brukes på enden av kjettingsling og -skrev.

**Materiale:** Grade 80. Malt overflate

**Standard:** NS-EN 1677-4

**Testlast:** 2,5 × WLL

**Temperaturområde:** Fra -40°C til +200°C



### Sikker bruk:

- Overskrid aldri oppgitt maksimal belastning (WLL)
- Må ikke varmebehandles
- Må ikke utsettes for syre og syredamp
- Unngå rykk eller sjokkbelastning, da dette øker den totale belastningen på redskapet
- Aldri opphold deg under hengende last
- Les alltid bruksanvisningen for sammensatt redskap

### Inspeksjonskriterier:

- Merking
- Slitasje (maks. 10% av normal godstykkelse)
- Deformasjon
- Varmeskader
- Kuttskader/sår
- Ovale hull
- Korrosjon
- Forlengelse
- Låsesplinter
- Ukjente eksterne faktorer som for eksempel kjemikalier og lignende

Artikkelnummer	WLL ved SF 4:1 tonn	For kjetting-diameter mm	a mm	b mm	c mm	d mm	e mm	f mm	g mm	Vekt kg
0211078	2,0	7 - 8	88	9	8	70	40	121	69	0,28
0211080	3,2	10	109	13	11	86	49	151	84	0,63
0211083	5,4	13	147	16	14	116	66	200	112	1,40
0211086	8,2	16	182	20	17	146	84	249	142	2,72
0211090	12,8	18 - 20	242	24	21	196	103	319	165	4,28